

# Návod na používanie zdroje **REDYK AB200**

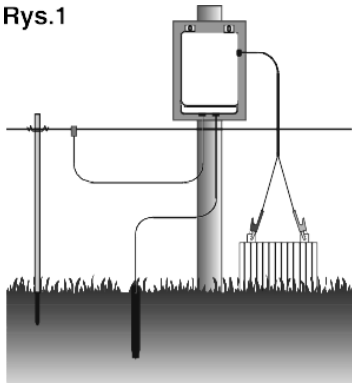


Katalógové číslo	11001PL
Napätie naprázdno	9500 V
Napätie pri zaťažení 500 Ohm (kontakt so zvieratòm)	3000V
Maximálna dĺžka plotu	10 km (CEE)

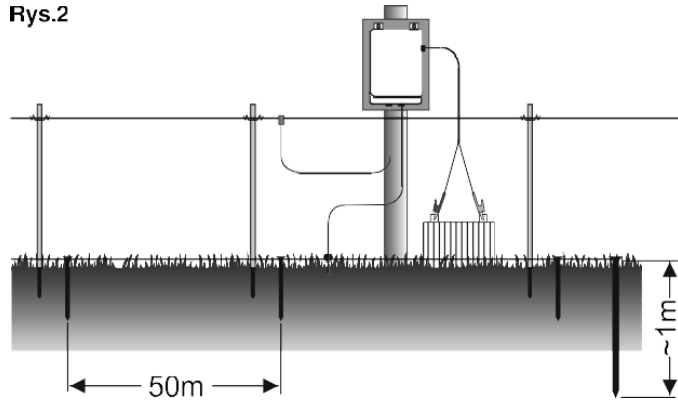


**HORIZONT ROLOS SP. Z O.O.**  
07-200 Wyszków, ul. Henryka Sienkiewicza 2  
tel. 29 7410050-52, fax 29 7423675  
E-mail: [rolos@horizont.com](mailto:rolos@horizont.com)  
[www.horizont.com](http://www.horizont.com)

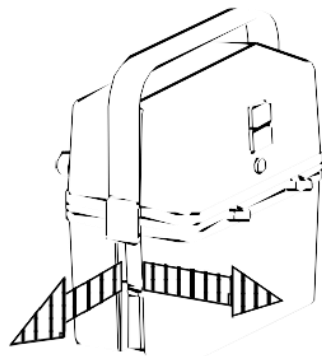
Rys.1



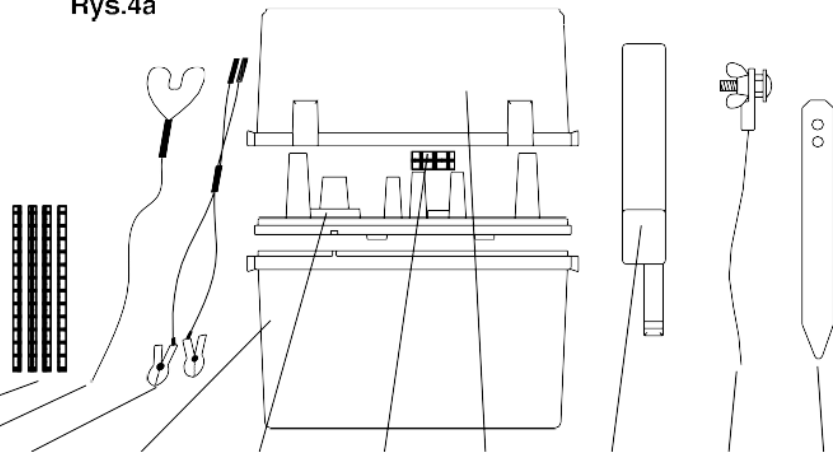
Rys.2



Rys.3

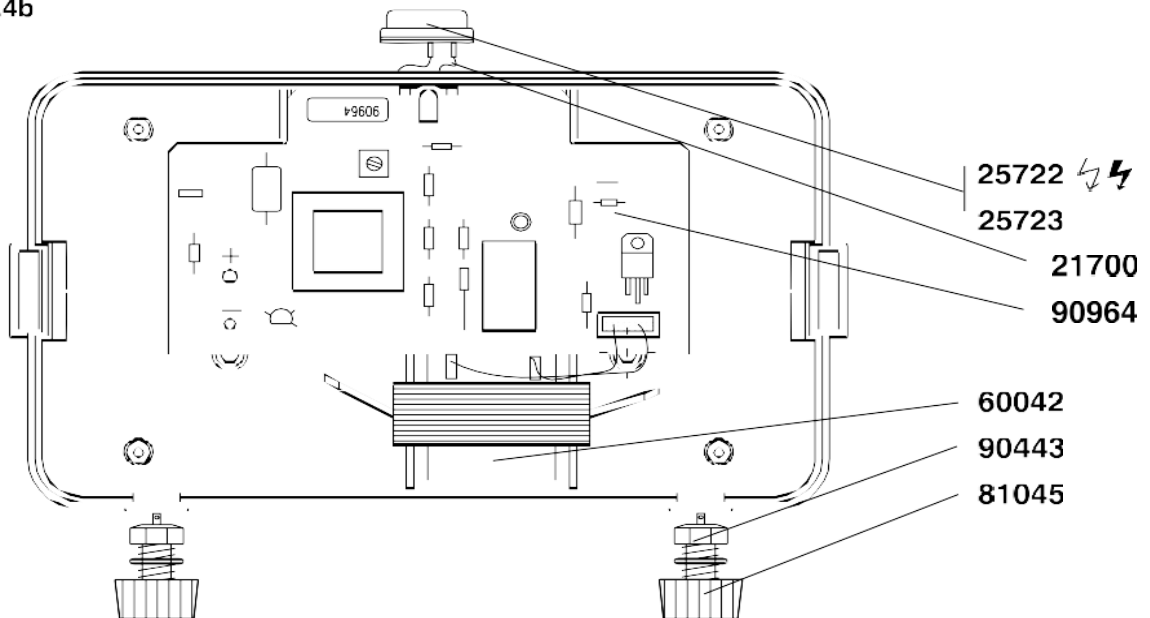


Rys.4a



83234/90676/21701/11001-2/11001-3/81051/11001-1/11001-4/80979/80054

Rys.4b



## NÁVOD NA POUŽÍVANIE ZDROJA REDYK AB200

### 1. Účel.

Akumulátorový zdroj REDYK AB200 je určený na napájanie plotov elektrickými impulzmi na dohľad nad zvieratami a ochrany úrody pred divými zvieratami. Prístroj je napájaný 9V batériou alebo 19V akumulátorom. Maximálna energia pulzu je 0,50J.

**Zdroj počas prevádzky nesmie byť na zemi!  
Chrániť pred priamym pôsobením poveternostných podmienok!**

### 2. Uvedenie do prevádzky a ovládanie.

Pripojte uzemňovací vodič na zdroje ku svorke označenej so znakom  $\perp$  a na plot napájací kábel ku svorke označenej symbolom  $\nabla$  (Rys. 1). Nastavte prepínač "0-1" vo vypnutej polohe ("0"). Do zdroja pripojte 9V batériu, alebo pomocou dodaných káblov 12V akumulátor so správnou polaritou. Zapnite zdroj (poloha "1"). Po niekoľkých sekundách prístroj začne pracovať, čo bude signalizované výstražnou kontrolkou svietiacou v rytme odosielaných elektrických impulzov. Zdroj Redyk AB200 má dva výkonové rozsahy, ktoré sa nastavujú ďalším spínačom.

Dosah =  $\nabla$  sa používa na napájanie ohradníkov o dĺžke až 3 km.

Dosah =  $\perp$  sa používa na napájanie ohradníkov o dĺžke viac ako 3 km.

**Efektívnu prácu zdroja zabezpečuje batéria "Horizon Agrar"**

**Po pripojení zdroja k 12V batérii sa uistite, že jeho póly sú čisté a svorky pevne spojené!**

### 3. Uzemnenie.

Správne uzemnenie je nevyhnutné pre efektívne fungovanie plotu. Uzemňovací stĺpik by mal byť zarazený do zeme v mieste, ktoré je vlhké a porastené nízkou vegetáciou. Pri dlhých plotoch a suchom podloží, treba po celej dĺžke plotu natiahnuť uzemňovací vodič pripojený na každých 50 metrov s kovovými tyčami vbitými do zeme (Rys. 2).

**Uzemnenie plotu by nemalo byť bližšie ako 10 metrov od pozemných stavieb.  
Nepripájajte uzemňovací drôtený plot na pozemných stavbách alebo iných zariadeniach !**

### 4. Výmena batérie.

Odblokujte rukoväť zdroja sklopením dolu (Rys.3). Odstráňte hornú časť krytu, odpojte a vyberte starú batériu. Vložte novú batériu a pripojte vodiče (červená +). Umiestnite hornú časť krytu a pripevnite rukoväť späť, ktorá ju automaticky uzamkne.

### 5. Odporúčania.

Pre stavbu plotu, odporúčame používať vrkôčiky alebo pásky tkaných drôtov s dobrou vodivosťou, ktorá zaručuje rovnomerné napätie. Prípadne môžete použiť drôt, ale jeho slabé parametre neposkytujú stabilnú a efektívnu prácu plotu.

**Nikdy nenaťahujte linky elektrického plotu pod vysokým napätím elektrického vedenia!**

## 6. Dôvody nízkej účinnosti plotu.

Plot prestane byť efektívny, ak napätie klesne pod minimálnu úroveň (2000VA). Dôvodom môže byť:

- Vysoké zatrávenie plotu;
- Poškodenie izolátora;
- Príliš dlhý plot;
- Príliš nízke napätie batérie alebo akumulátora.

**Chráňte drôty plotu pred kontaktom s vegetáciou a konármi stromov!**

## 7. Bezpečnosť.

Bezpečnosť pri používaní zdroja zaručuje vyrobenie zariadenia v súlade s požiadavkami poľskej normy PN-EN 60335-2-76.

Na plot je potrebné dať pre výstrahu tabuľu s varovaním "Pozor - elektrický plot".

**Nedopustite kontakt drôteného oplotenia so sieťovým káblom 230V, i keď sú izolované!**

Pozor!

Oplotenie vybudované z niekoľkých vodivých liniek, roziahnuté do rôznych výšok, napájajte iba z jedného zdroja.


Udržujte bezpečnú vzdialenosť medzi samostatnými konštrukciami plotov, aby sa zabránilo kontaktu ľudí a zvierat s linkami týchto nezávislých elektrických plotov.

Uistite sa, že línie elektrických plotov, napájaných zo samostatných zdrojov sa vzájomne nedotýkajú.

## 8. Servis.

V prípade poruchy zdroja z dôvodov neuvedených v bode 6, je potrebné zdroj zaslať spolu so záručným listom na doručovaciu adresu uvedenú v návode výrobcu alebo do miesta predaja s podrobným popisom povahy tohto problému a jeho príčin.

## 9. Ochrana životného prostredia.

Označenie zariadenia symbolom  znamená „Zákaz umiestniť použité zariadenie s iným odpadom (trestá sa pokutou)“. Podrobnejšie informácie o spracovaní a recyklácii zariadenia možno získať od mesta alebo obce so zariadením na spracovanie takéhoto odpadu.

Odvoz zariadenia do príslušných zberných miest alebo spracovania prispieva k ochrane životného prostredia a znižuje negatívny vplyv škodlivých komponentov z hardvéru na ľudské zdravie. Domácnosti hrajú dôležitú úlohu pri zodpovednom odstraňovaní takéhoto druhu odpadu. Ďakujeme za ekologické postoje. Horizont Rolos podporuje ochranu životného prostredia.

**Vyhradzujeme si právo na zmenu dizajnu!**



Bolex, s.r.o.  
Bolešov 448  
018 53 Bolešov  
Slovenská republika

IČ: 36745057  
IČ DPH: 2022335249

Mobil: +421 948 122 561  
Email: [sales@bolex.sk](mailto:sales@bolex.sk)